



ALROC - HTB - SEMI-CONDUCTEUR NP

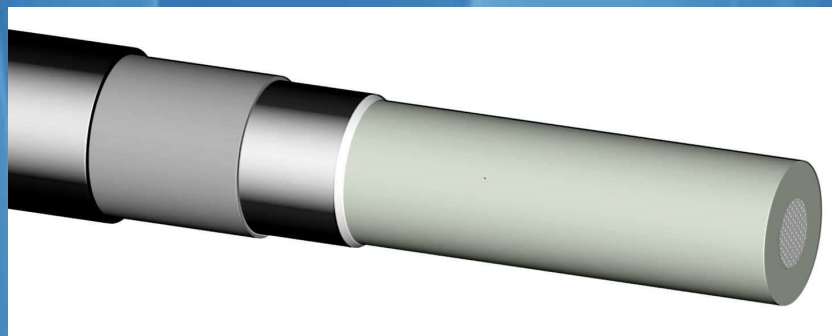
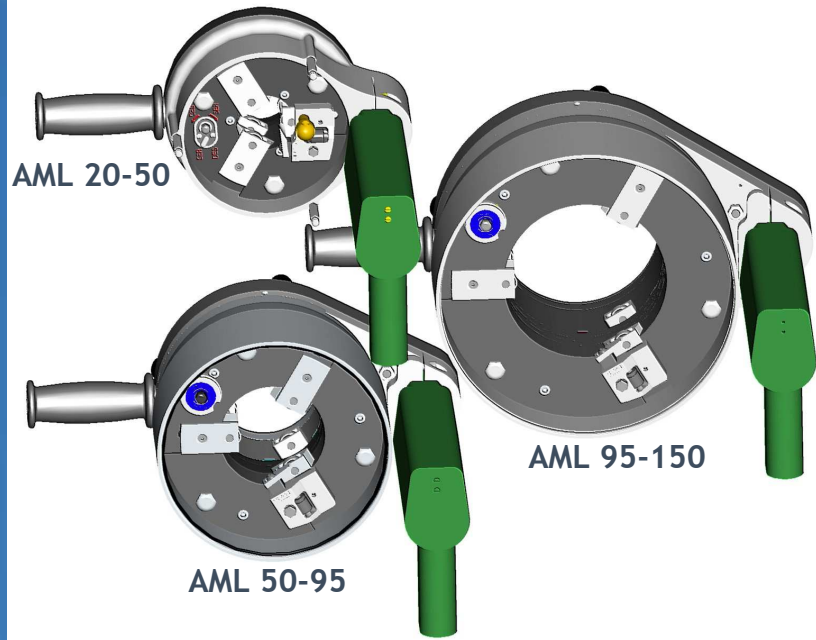
AML 20-50 50-95 95-150

ISO 9001

BUREAU VERITAS
Certification



A
M
L



ALROC

Z.I de la
fonderie
72160 Tuffé
France

Tél. : 02 43 71 11 80

Fax : 02 43 71 16 51

Web : www.alroc.fr
commercial@alroc.fr

FONCTIONS

L'AML permet de retirer le semi-conducteur non pelable (et de décortiquer l'isolant en option).

CARACTERISTIQUES

- ☞ Enlèvement du semi-conducteur non pelable
- ☞ Alimentation électrique

CHOIX
D'UNE
AML

Ø du câble

Réf :

POIDS

20 mm à 50 mm

AML 20-50

8,2 kg

50 mm à 95 mm

AML 50-95

13,5 kg

95 mm à 150 mm

AML 95-150

19,7 kg