



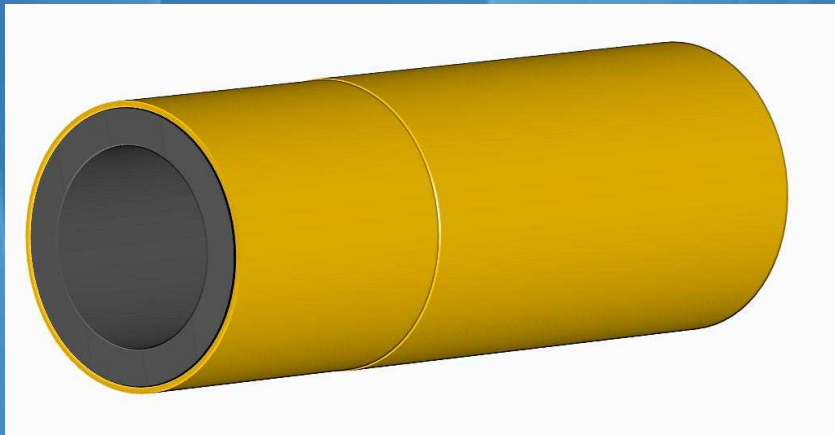
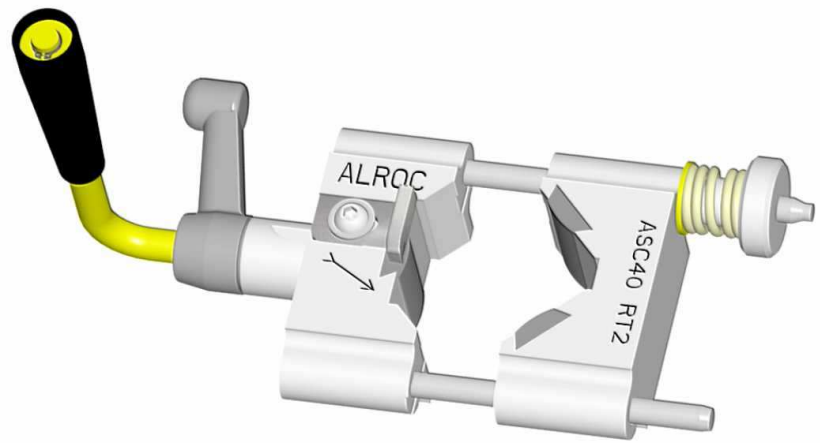
ALROC - Spéciaux - Gaine extérieure ASC40RT2

ISO 9001

BUREAU VERITAS
Certification



A
S
C
40
RT2



ALROC

Z.I de la
fonderie
72160 Tuffé
France

Tél. : 02 43 71 11 80

Fax : 02 43 71 16 51

Web : www.alroc.fr
commercial@alroc.fr

FONCTIONS

L'outil ASC 40 RT2 est spécialement conçu pour retirer une couche de polyéthylène très fine sur les tubes 'PE'.

CARACTERISTIQUES

- ☞ Enlèvement d'une couche de PE
- ☞ Pénétration fixe réglée à 0.4mm.
- ☞ Capacité : Tube PE Ø50mm

L : 220 mm Poids : 820g
ℓ : 110 mm
H : 140 mm