



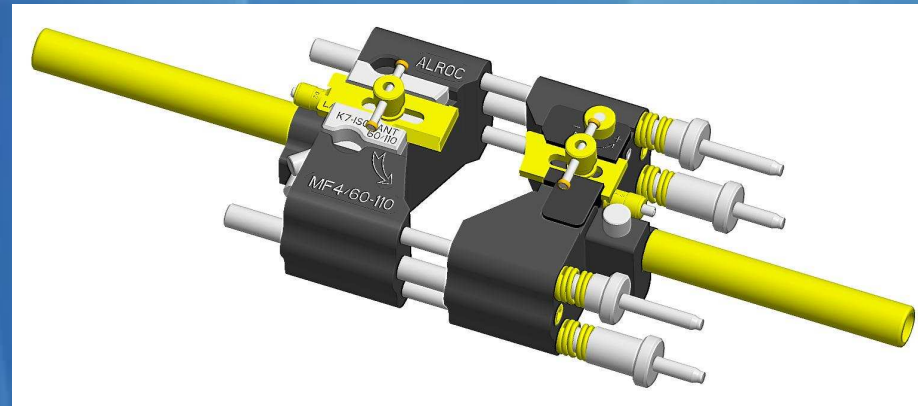
ALROC - HTB - MULTIFONCTION CMF4/60-110 - CMF5/100-160

ISO 9001

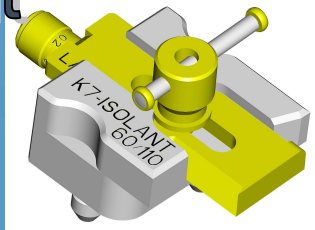
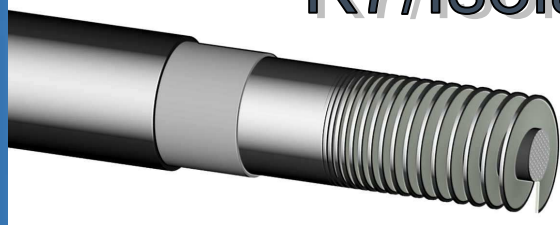
BUREAU VERITAS
Certification



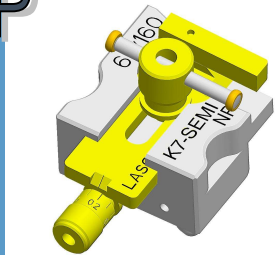
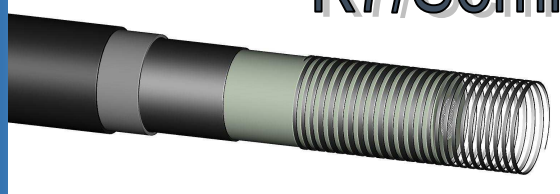
C
M
F



K7/Isolant



K7/Semi NP



ALROC

Z.I de la
fonderie
72160 Tuffé
France

Tél. : 02 43 71 11 80

Fax : 02 43 71 16 51

Web : www.alroc.fr
commercial@alroc.fr
info@alroc.fr

FONCTIONS

Les coffrets CMF permettent d'enlever le semi-conducteur non pelable et l'isolant des câbles HTB. D'autres fonctions sont disponibles en option.

CARACTERISTIQUES

- ☞ Enlèvement du semi-conducteur non pelable
- ☞ Enlèvement de l'isolant
- ☞ Cassettes interchangeables entre le MF4 et le MF5
- ☞ Livré en coffret plastique

Ø du semi-conducteur	Réf :	POIDS
60 mm à 110 mm	CMF4/60-110	5,6 kg
100 mm à 160 mm	CMF5/100-160	11,4 kg



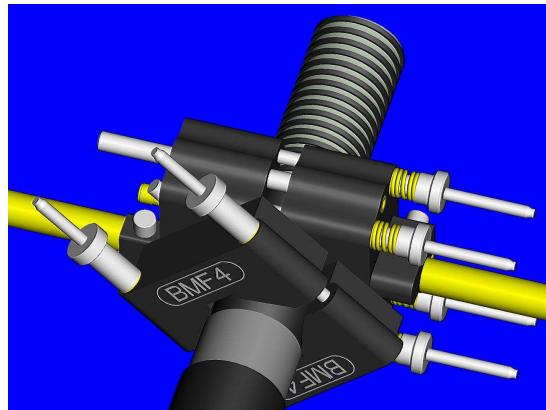
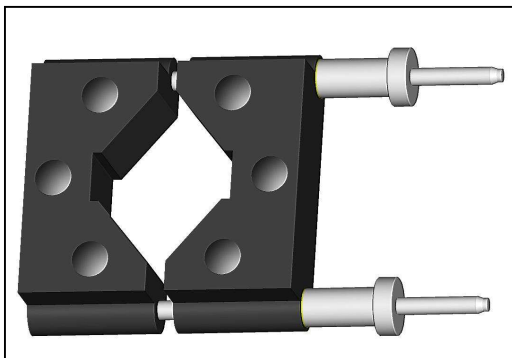
CMF4/60-110 - CMF5/100-160

Les options

1- Butée

réf : BMF4 BMF5

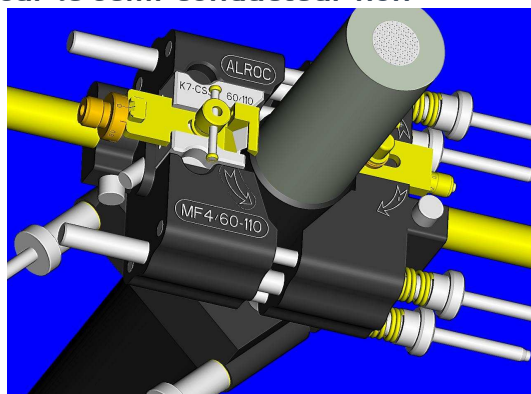
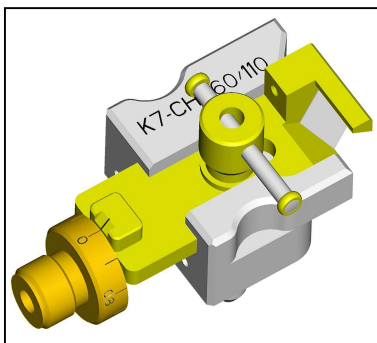
- La BMF permet de réaliser un arrêt propre et précis sur l'isolant ou le semi-conducteur non pelable.



2- Cassette chanfrein

réf : K7-CH 60/160

- La K7-CH permet de réaliser un chanfrein précis sur le semi-conducteur non pelable.

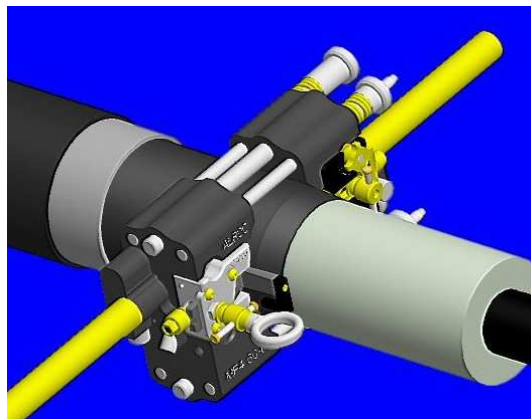
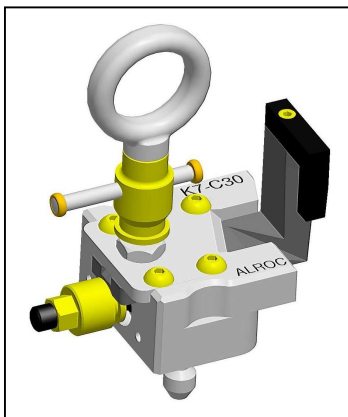


3- Cassette cône 30mm Epaisseur maxi de semi NP 1.6mm

réf : K7-C30

- La K7-C30 permet de réaliser un cône d'environ 30mm de long sur le semi-conducteur non pelable.

- Pour d'autres longueurs de cône, nous contacter.



ALROC S.A.S - ZI de la Fonderie - 72160 TUFFE - FRANCE - Tél : 02.43.71.11.80 - Fax : 02.43.71.16.51

Internet : www.alroc.fr - E.mail : commercial@alroc.fr - info@alroc.fr

S.A.S au capital de 800 000€ - 341 050 987 RCS LE MANS - SIRET 341 050 987 00013 - APE 2453Z - TVA/FR 77 341 050 987