



ALROC - BT - Gaine plomb TST AGPb3-1000V

ISO 9001
BUREAU VERITAS
Certification



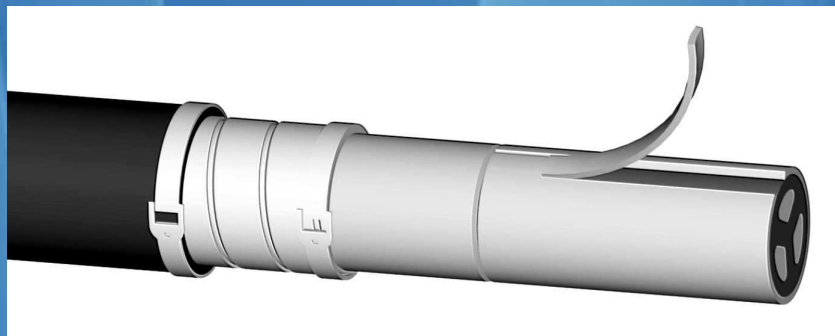
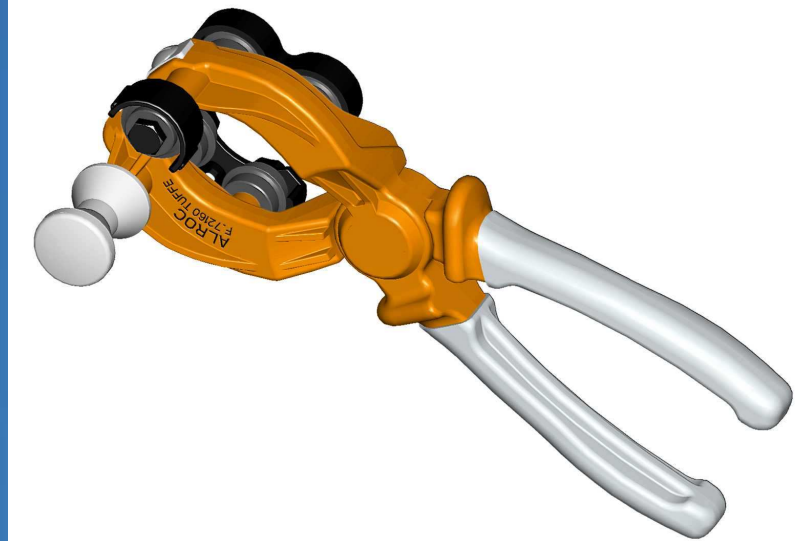
A
G
P
b
3-
1000V

Codet EDF:
07 83 680

ALROC

Z.I de la
fonderie
72160 Tuffé
France

Tél. : 02 43 71 11 80
Fax : 02 43 71 16 51
Web : www.alroc.fr
commercial@alroc.fr
info@alroc.fr



FONCTIONS

La pince AGPb3-1000V permet de réaliser une coupe circulaire et longitudinale sur les câbles BT possédant une gaine plomb et d'accroître la sécurité des agents lors des travaux sous-tension.

CARACTERISTIQUES

- ☞ Coupe de la gaine plomb
- ☞ Capacité : Ø 26 à 52mm sur la gaine plomb
- ☞ Sacoche de protection sur demande

L : 265 mm Poids : 470g
ℓ : 97 mm
H : 73 mm