

### Certificación

IEC 61914:2015 - Acreditado RTE

### Sección

Abrazaderas simples en aluminio

### Función

Terreno



### Plus producto

Cierra fácil  
Tornillos cautivos de acero inoxidable con revestimiento antiadherente  
Resistencia al deslizamiento en vertical alta

### Capacidad

**Diámetro** 102 - 107 mm

**Materia** Aluminio AS13 y acero inoxidable

**Versión** Tornillo

### Características

**Largo** 180 mm

**Ancho** 100 mm

**Alto** 186 mm

**Peso fuera de la caja** 1,55 Kg

**Embalaje** Sin

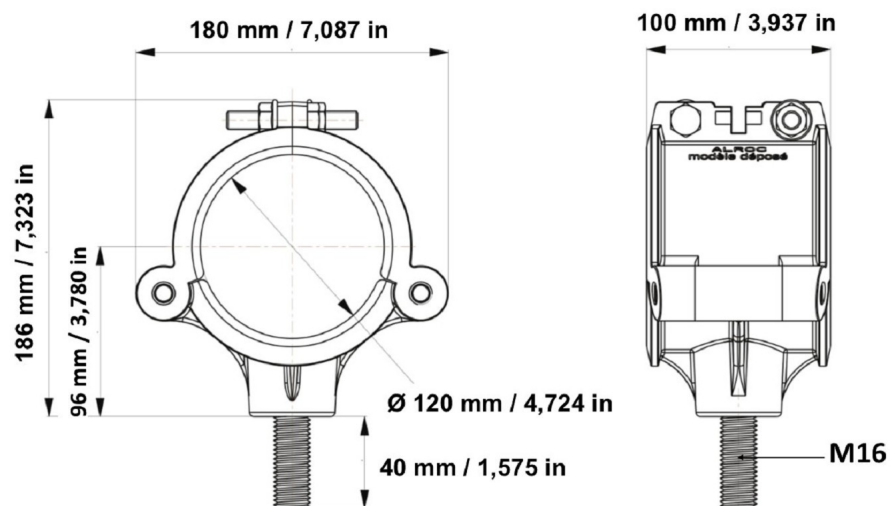
## Abrazadera simple con bisagras Ø120 versión de tornillo

### UTILIZACIÓN

Nuestra gama de abrazaderas simples permite el mantenimiento de cables subterráneos de distribución y transmisión de electricidad.

Instalación interna y exterior. PSEM, transformadores, pozos...

Debe estar asociado con una de nos protecciones (ordenar pro separado).



### Opciones

EQC16/00 - Base para abrazadera M16. Existe en EQC16/50

EC16 - Tuerca con muesca M16

EQC36 - Base para fila de abrazadera M36

EC36 - Tuerca con muesca M36

QCF300 - Fila de abrazadera roscada. Existe en QCF100, 200, 400 y QCF500

QCA - Fila de abrazadera articulado. Existe en QCA-M16

### Productos complementarias

PCA10-120 - Protección para cables  $\text{Ø}102$  hasta  $104 \text{ mm}$

PCA8-120 - Protección para cables  $\text{Ø}104$  hasta  $107 \text{ mm}$

CAD - Llave de vaso para cerrar abrazaderas

CAE - Llave ergot para cerrar abrazaderas

### Norma IEC 61914 :

ICC cresta 76,1kA, S=125mm, D=1m

Carga lateral : 500daN

Temperatura de funcionamiento :  $-25^{\circ}\text{C}$  hasta  $85^{\circ}\text{C}$

### ALROC SAS

Z.I. de la Fonderie - 72160 TUFFE

FRANCE

Teléfono: +33 2 43 71 11 80

Fax: +33 2 43 71 16 51

www.alroc.fr

Abrazaderas y accesorios

# CSC120V



| Referencia | Diámetro     | Capacidad                        |          | Dimensiones |        |        | Embalaje |
|------------|--------------|----------------------------------|----------|-------------|--------|--------|----------|
|            |              | Materia                          | Versión  | Largo       | Ancho  | Alto   |          |
| CSC110E    | 92 - 97 mm   | Aluminio AS13 y acero inoxidable |          | 169 mm      | 100 mm | 175 mm | sin      |
| CSC110V    | 92 - 97 mm   | Aluminio AS13 y acero inoxidable |          | 169 mm      | 100 mm | 175 mm | sin      |
| CSC120E    | 102 - 107 mm | Aluminio AS13 y acero inoxidable |          | 180 mm      | 100 mm | 186 mm | sin      |
| CSC120V    | 102 - 107 mm | Aluminio AS13 y acero inoxidable | Tornillo | 180 mm      | 100 mm | 186 mm | sin      |