

**Certificación**

IEC 61914:2015 - Acreditado RTE

**Sección**

Abrazaderas simples en aluminio

**Función**

Terreno

**Plus producto**

Cierra fácil  
Tornillos cautivos de acero inoxidable con revestimiento antiadherente  
Resistencia al deslizamiento en vertical alta

**Capacidad**

**Díámetro** 122 - 127 mm

**Materia** Aluminio AS13 y acero inoxidable

**Versión** Tornillo

**Características**

<b>Largo</b>	201 mm
<b>Ancho</b>	100 mm
<b>Alto</b>	205 mm
<b>Peso fuera de la caja</b>	1,73 Kg
<b>Embalaje</b>	Sin

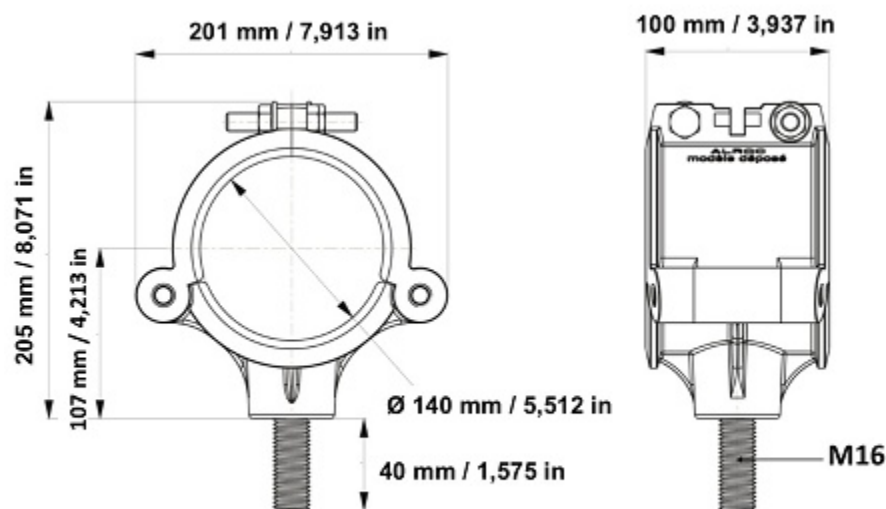
## Abrazadera simple con bisagras Ø120 versión de tornillo

**UTILIZACIÓN**

Nuestra gama de abrazaderas simples permite el mantenimiento de cables subterráneos de distribución y transmisión de electricidad.

Instalación interna y exterior. PSEM, transformadores, pozos...

Debe estar asociado con una de nos protecciones (ordenar pro separado).

**Opciones**

EQC16/00 - Base para abrazadera M16. Existe en EQC16/50

EC16 - Tuerca con muesca M16

EQC36 - Base para fila de abrazadera M36

EC36 - Tuerca con muesca M36

QCF300 - Fila de abrazadera roscada. Existe en QCF100, 200, 400 y QCF500

QCA - Fila de abrazadera articulado. Existe en QCA-M16

**Herramientas complementarias**

PCA10-140 - Protección para cables Ø122 hasta 124 mm

PCA8-140 - Protección para cables Ø124 hasta 127 mm

CAD - Llave de vaso para cerrar abrazaderas

CAE - Llave ergot para cerrar abrazaderas

**ALROC SAS**

Z.I. de la Fonderie - 72160 TUFFE

FRANCE

Teléfono: +33 2 43 71 11 80

Fax: +33 2 43 71 16 51

www.alroc.fr



Referencia	Diámetro	Capacidad		Dimensiones			Embalaje
		Materia	Versión	Largo	Ancho	Alto	
<b>CSC100E</b>	82 - 87 mm	Aluminio AS13 y acero inoxidable		157 mm	100 mm	163 mm	sin
<b>CSC100V</b>	82 - 87 mm	Aluminio AS13 y acero inoxidable		157 mm	100 mm	163 mm	sin
<b>CSC105E</b>	87 - 92 mm	Aluminio AS13 y acero inoxidable		163 mm	100 mm	168 mm	sin
<b>CSC105V</b>	87 - 92 mm	Aluminio AS13 y acero inoxidable		163 mm	100 mm	168 mm	sin
<b>CSC110E</b>	92 - 97 mm	Aluminio AS13 y acero inoxidable		169 mm	100 mm	175 mm	sin
<b>CSC110V</b>	92 - 97 mm	Aluminio AS13 y acero inoxidable		169 mm	100 mm	175 mm	sin
<b>CSC115E</b>	97 - 102 mm	Aluminio AS13 y acero inoxidable		174 mm	100 mm	180 mm	sin
<b>CSC115V</b>	97 - 102 mm	Aluminio AS13 y acero inoxidable		174 mm	100 mm	180 mm	sin
<b>CSC120E</b>	102 - 107 mm	Aluminio AS13 y acero inoxidable		180 mm	100 mm	186 mm	sin
<b>CSC120V</b>	102 - 107 mm	Aluminio AS13 y acero inoxidable	Tornillo	180 mm	100 mm	186 mm	sin
<b>CSC125E</b>	107 - 112 mm	Aluminio AS13 y acero inoxidable	Tornillo	186 mm	100 mm	191 mm	sin
<b>CSC125V</b>	107 - 112 mm	Aluminio AS13 y acero inoxidable	Tornillo	186 mm	100 mm	191 mm	sin
<b>CSC130E</b>	112 - 117 mm	Aluminio AS13 y acero inoxidable	Tornillo	192 mm	100 mm	194 mm	sin
<b>CSC130V</b>	112 - 117 mm	Aluminio AS13 y acero inoxidable	Tornillo	192 mm	100 mm	194 mm	sin
<b>CSC135E</b>	112 - 117 mm	Aluminio AS13 y acero inoxidable	Tornillo	198 mm	100 mm	205 mm	sin
<b>CSC135V</b>	117 - 122 mm	Aluminio AS13 y acero inoxidable	Tornillo	198 mm	100 mm	205 mm	sin
<b>CSC140E</b>	112 - 117 mm	Aluminio AS13 y acero inoxidable	Tornillo	201 mm	100 mm	205 mm	sin



CSC140V	122 - 127 mm	Aluminio AS13 y acero inoxidable	Tornillo	201 mm	100 mm	205 mm	sin
CSC47,5E	35 - 39 mm	Aluminio AS13 y acero inoxidable		100 mm	45 mm	91 mm	sin
CSC47,5V	35 - 39 mm	Aluminio AS13 y acero inoxidable	Tornillo	100 mm	45 mm	91 mm	sin
CSC60E	47 - 52 mm	Aluminio AS13 y acero inoxidable		112 mm	66 mm	121 mm	sin
CSC60V	42 - 47 mm	Aluminio AS13 y acero inoxidable	Tornillo	112 mm	66 mm	121 mm	sin
CSC65E	47 - 52 mm	Aluminio AS13 y acero inoxidable		112 mm	66 mm	121 mm	sin
CSC65V	47 - 52 mm	Aluminio AS13 y acero inoxidable	Tornillo	112 mm	66 mm	121 mm	sin
CSC70E	52 - 57 mm	Aluminio AS13 y acero inoxidable		121 mm	66 mm	125 mm	sin
CSC70V	52 - 57 mm	Aluminio AS13 y acero inoxidable	Tornillo	121 mm	66 mm	125 mm	sin
CSC75E	57 - 62 mm	Aluminio AS13 y acero inoxidable		126 mm	66 mm	131 mm	sin
CSC75V	57 - 62 mm	Aluminio AS13 y acero inoxidable	Tornillo	126 mm	66 mm	131 mm	sin
CSC80E	62 - 67 mm	Aluminio AS13 y acero inoxidable		134 mm	80 mm	138 mm	sin
CSC80V	62 - 67 mm	Aluminio AS13 y acero inoxidable	Tornillo	134 mm	80 mm	138 mm	sin
CSC85E	67 - 72 mm	Aluminio AS13 y acero inoxidable		140 mm	80 mm	144 mm	sin
CSC85V	67 - 72 mm	Aluminio AS13 y acero inoxidable	Tornillo	140 mm	80 mm	144 mm	sin
CSC90E	72 - 77 mm	Aluminio AS13 y acero inoxidable		145 mm	80 mm	150 mm	sin
CSC90V	72 - 77 mm	Aluminio AS13 y acero inoxidable	Tornillo	145 mm	80 mm	150 mm	sin
CSC95E	77 - 82 mm	Aluminio AS13 y acero inoxidable		151 mm	100 mm	158 mm	sin
CSC95V	77 - 82 mm	Aluminio AS13 y acero inoxidable		151 mm	100 mm	158 mm	sin