

## Certificación

IEC 61914:2015 - Acreditado RTE

## Sección

Abrazaderas simples en aluminio

## Función

Terreno



### Plus producto

Acreditado RTE.  
Cierra fácil con nuestro sistema de bisagras depositado (véase el video de montaje).  
Tornillos en acero inoxidable con revestimiento anti-adherente.  
Resistencia a los aludes en vertical muy alta si se combina con nuestras pieles PCA.  
Dos versiones de montaje tuerca M16 o tornillo M16.

### Capacidad

**Diámetro** 97 - 102 mm

**Materia** Aluminio AS13 y acero inoxidable

### Características

**Largo** 174 mm

**Ancho** 100 mm

**Alto** 180 mm

**Peso fuera de la caja** 1,44 Kg

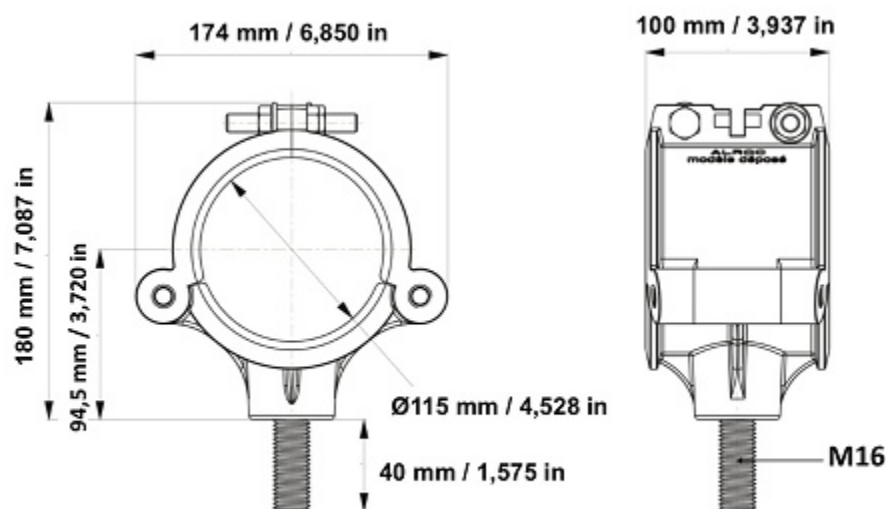
## Abrazadera simple con bisagras

### UTILIZACIÓN

Nuestra gama de abrazaderas simples se utiliza con frecuencia y instalado debajo de los PSEM, transformadores, pozos...

Instalación interna y exterior.

Posibilidad de tener el DWG archivo, a la carta.



### Opciones

EQC16/00 - Base para abrazadera M16. Existe en EQC16/50

EC16 - Tuerca con muesca M16

EQC36 - Base para fila de abrazadera M36

EC36 - Tuerca con muesca M36

QCF300 - Fila de abrazadera roscada. Existe en QCF100, 200, 400 y QCF500

QCA - Fila de abrazadera articulado. Existe en QCA-M16

### Herramientas complementarias

PCA10-115 - Protección para cables  $\text{Ø}97$  hasta  $99 \text{ mm}$

PCA8-115 - Protección para cables  $\text{Ø}99$  hasta  $102 \text{ mm}$

CAD - Llave de vaso para cerrar abrazaderas

CAE - Llave ergot para cerrar abrazaderas

### ALROC SAS

Z.I. de la Fonderie - 72160 TUFFE

FRANCE

Teléfono: +33 2 43 71 11 80

Fax: +33 2 43 71 16 51

www.alroc.fr



Referencia	Diámetro	Capacidad	Dimensiones			Embalaje
		Materia	Largo	Ancho	Alto	
CSC100E	82 - 87 mm	Aluminio AS13 y acero inoxidable	157 mm	100 mm	163 mm	sin
CSC100V	82 - 87 mm	Aluminio AS13 y acero inoxidable	157 mm	100 mm	163 mm	sin
CSC105E	87 - 92 mm	Aluminio AS13 y acero inoxidable	163 mm	100 mm	168 mm	sin
CSC105V	87 - 92 mm	Aluminio AS13 y acero inoxidable	163 mm	100 mm	168 mm	sin
CSC110E	92 - 97 mm	Aluminio AS13 y acero inoxidable	169 mm	100 mm	175 mm	sin
CSC110V	92 - 97 mm	Aluminio AS13 y acero inoxidable	169 mm	100 mm	175 mm	sin
CSC115E	97 - 102 mm	Aluminio AS13 y acero inoxidable	174 mm	100 mm	180 mm	sin
<b>CSC115V</b>	<b>97 - 102 mm</b>	<b>Aluminio AS13 y acero inoxidable</b>	<b>174 mm</b>	<b>100 mm</b>	<b>180 mm</b>	<b>sin</b>
CSC120E	102 - 107 mm	Aluminio AS13 y acero inoxidable	180 mm	100 mm	186 mm	sin
CSC120V	102 - 107 mm	Aluminio AS13 y acero inoxidable	180 mm	100 mm	186 mm	sin
CSC125E	107 - 112 mm	Aluminio AS13 y acero inoxidable	186 mm	100 mm	191 mm	sin
CSC125V	107 - 112 mm	Aluminio AS13 y acero inoxidable	186 mm	100 mm	191 mm	sin
CSC130E	112 - 117 mm	Aluminio AS13 y acero inoxidable	192 mm	100 mm	194 mm	sin
CSC130V	112 - 117 mm	Aluminio AS13 y acero inoxidable	192 mm	100 mm	194 mm	sin
CSC135E	112 - 117 mm	Aluminio AS13 y acero inoxidable	198 mm	100 mm	205 mm	sin
CSC135V	117 - 122 mm	Aluminio AS13 y acero inoxidable	198 mm	100 mm	205 mm	sin
CSC140E	112 - 117 mm	Aluminio AS13 y acero inoxidable	201 mm	100 mm	205 mm	sin



<b>CSC140V</b>	122 - 127 mm	Aluminio AS13 y acero inoxidable	201 mm	100 mm	205 mm	sin
<b>CSC47,5E</b>	35 - 39 mm	Aluminio AS13 y acero inoxidable	100 mm	45 mm	91 mm	sin
<b>CSC47,5V</b>	35 - 39 mm	Aluminio AS13 y acero inoxidable	100 mm	45 mm	91 mm	sin
<b>CSC60E</b>	47 - 52 mm	Aluminio AS13 y acero inoxidable	112 mm	66 mm	121 mm	sin
<b>CSC60V</b>	42 - 47 mm	Aluminio AS13 y acero inoxidable	112 mm	66 mm	121 mm	sin
<b>CSC65E</b>	47 - 52 mm	Aluminio AS13 y acero inoxidable	112 mm	66 mm	121 mm	sin
<b>CSC65V</b>	47 - 52 mm	Aluminio AS13 y acero inoxidable	112 mm	66 mm	121 mm	sin
<b>CSC70E</b>	52 - 57 mm	Aluminio AS13 y acero inoxidable	121 mm	66 mm	125 mm	sin
<b>CSC70V</b>	52 - 57 mm	Aluminio AS13 y acero inoxidable	121 mm	66 mm	125 mm	sin
<b>CSC75E</b>	57 - 62 mm	Aluminio AS13 y acero inoxidable	126 mm	66 mm	131 mm	sin
<b>CSC75V</b>	57 - 62 mm	Aluminio AS13 y acero inoxidable	126 mm	66 mm	131 mm	sin
<b>CSC80E</b>	62 - 67 mm	Aluminio AS13 y acero inoxidable	134 mm	80 mm	138 mm	sin
<b>CSC80V</b>	62 - 67 mm	Aluminio AS13 y acero inoxidable	134 mm	80 mm	138 mm	sin
<b>CSC85E</b>	67 - 72 mm	Aluminio AS13 y acero inoxidable	140 mm	80 mm	144 mm	sin
<b>CSC85V</b>	67 - 72 mm	Aluminio AS13 y acero inoxidable	140 mm	80 mm	144 mm	sin
<b>CSC90E</b>	72 - 77 mm	Aluminio AS13 y acero inoxidable	145 mm	80 mm	150 mm	sin
<b>CSC90V</b>	72 - 77 mm	Aluminio AS13 y acero inoxidable	145 mm	80 mm	150 mm	sin
<b>CSC95E</b>	77 - 82 mm	Aluminio AS13 y acero inoxidable	151 mm	100 mm	158 mm	sin
<b>CSC95V</b>	77 - 82 mm	Aluminio AS13 y acero inoxidable	151 mm	100 mm	158 mm	sin